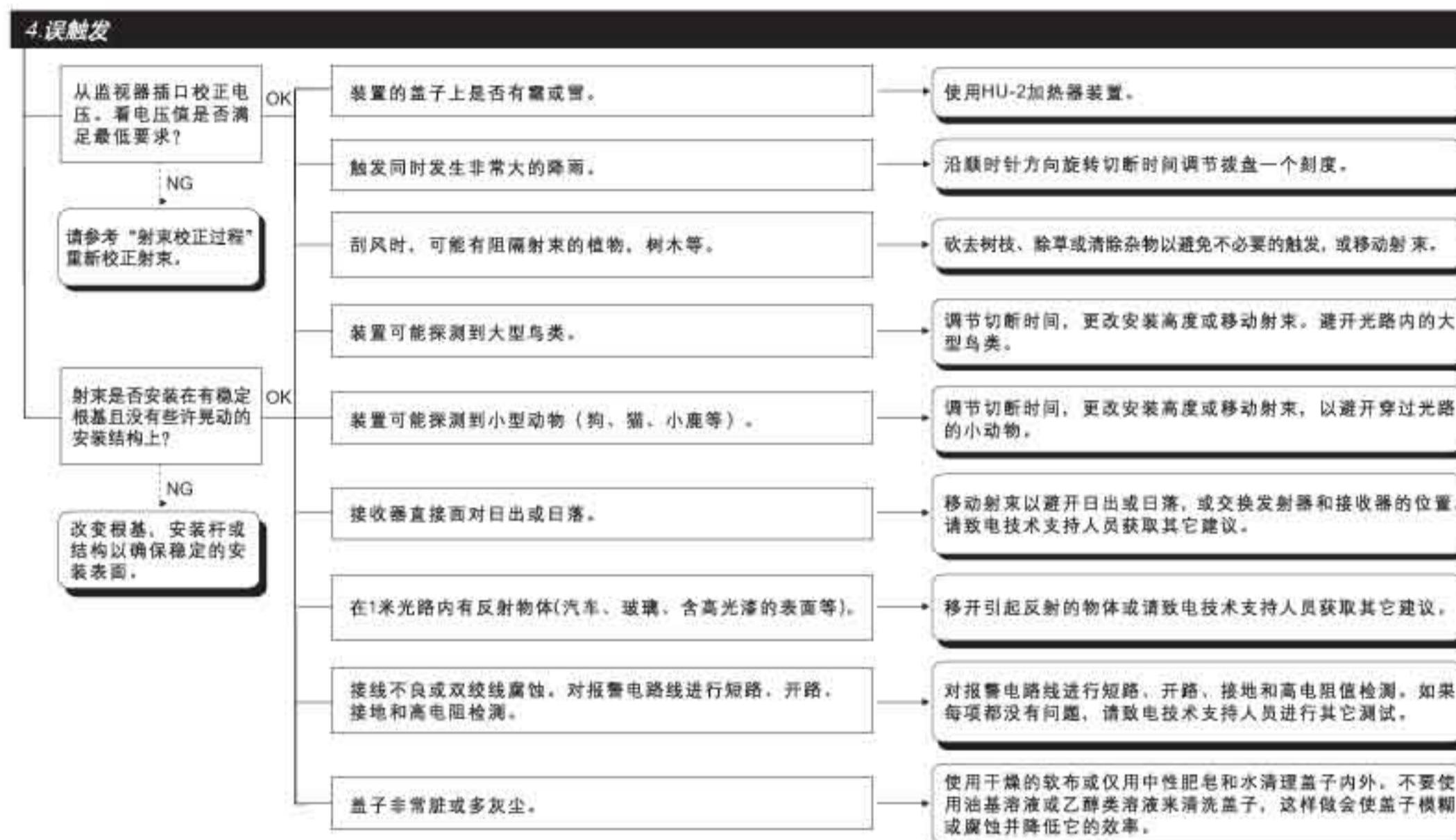
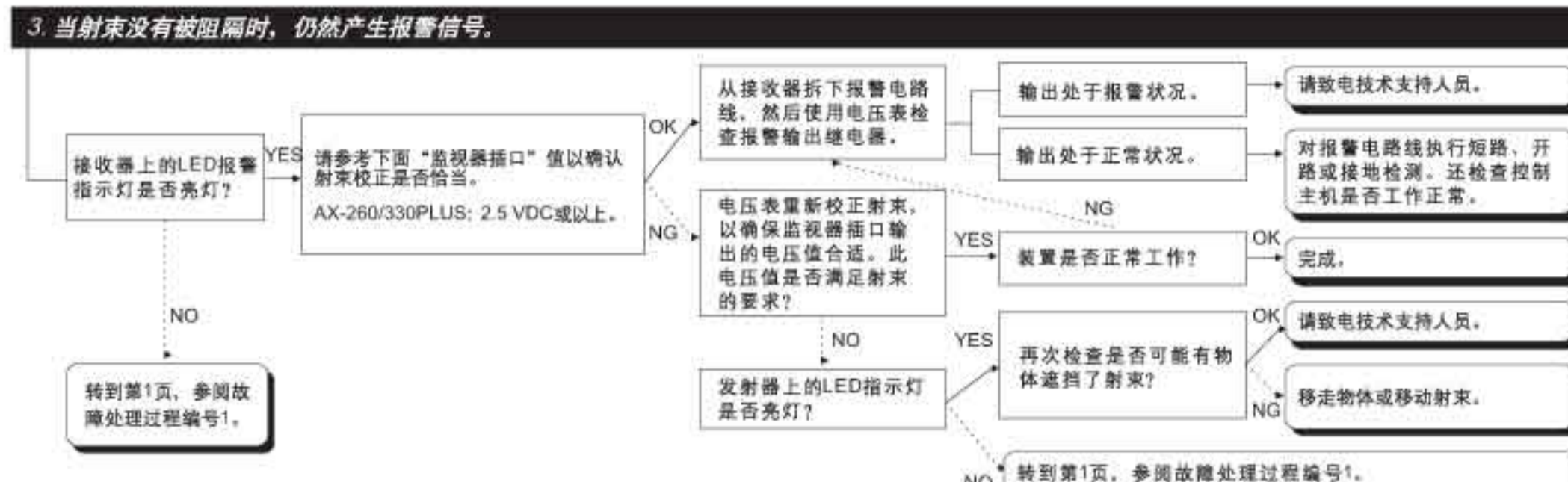
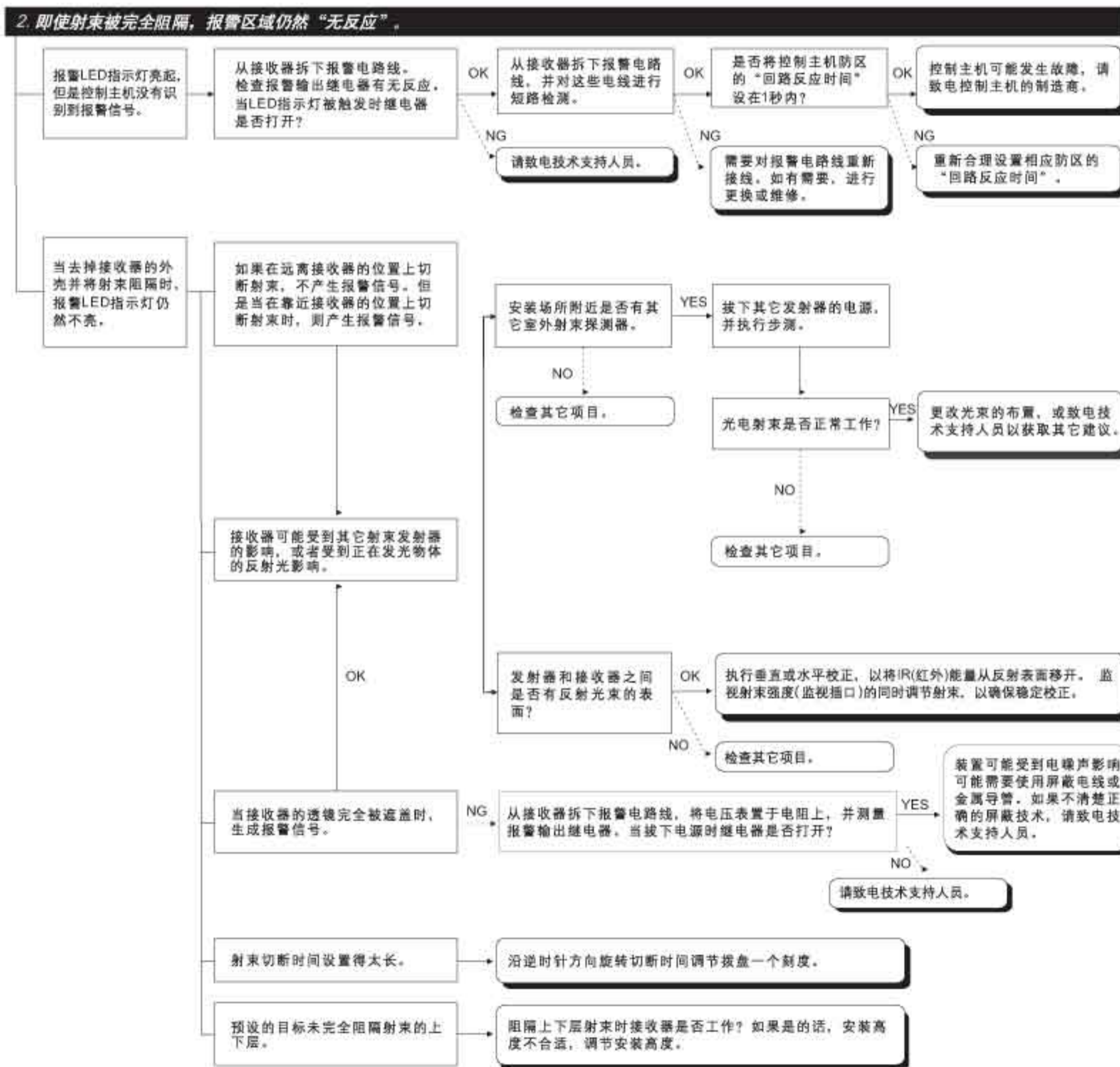
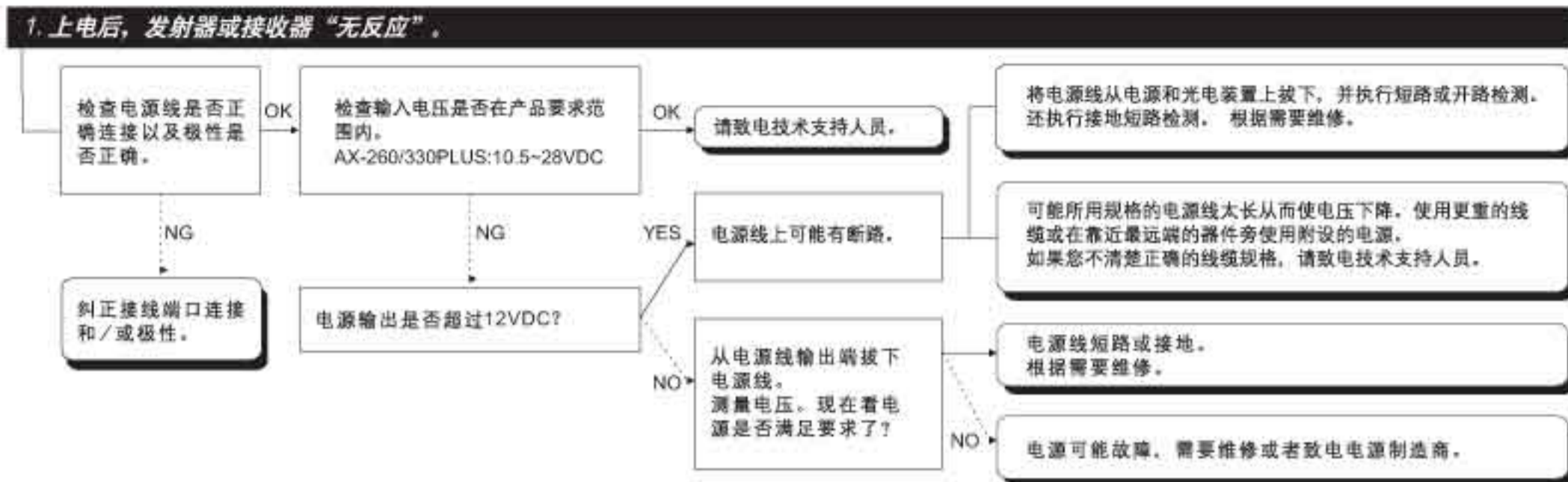


9. 故障处理一览表



要点:
大多数误操作归咎于不良的射束校正。当校正室外射束时, 接受不低于“EXCEL”值, 才能达到稳定且无故障的系统!! 可接受的监视器插口电压值, 请参考安装说明书。

OPTEX CO.,LTD
5-8-12 Ogoto Otsu Shiga 520-0101 Japan
Tel: +81-77-5798670
Fax: +81-77-5798190
http://www.optex.co.jp/er/sec

奥泰斯电子(东莞)有限公司
中国广东省东莞市黄江镇黄田美工业园北区
电话: +86-769-83365026
传真: +86-769-83365027

奥泰斯电子(东莞)有限公司深圳分公司
中国广东省深圳市福田区深南大道6025号英龙大厦1916-17室
电话: +86-755-33302950/51152
传真: +86-755-33302953

光电对射探测器 AX-260PLUS, AX-330PLUS

安装前, 请仔细阅读本安装说明书

只有当上下两层不可见的红外射束被同时切断时, 该探测器才能够探测到入侵者。发射器与接收器之间的最大探测范围: AX-260PLUS是80m, AX-330PLUS是100m。

- ### 特点
- 射束校正级别LED指示灯: 通过使用位于接收器上的LED指示灯, 即可简单实现精确且可靠的校正。AX-260/330PLUS: 报警指示灯位于内壳前部和检像器中。
 - 校正的精细角度调节: 通过转动拨盘, 就可实现垂直和水平的光学校正。
 - C型继电器: 适合于更多应用的C型继电器。
 - 具有遮护目的防雾结构: 遮护结构能够防止雾和露等阻隔射束。
 - 射束切断时间调节: 此功能允许您为任何环境选择与之适合的射束切断时间。
 - 校正级别监视器插口
 - 选购件: 加热器(HU-2), 背盖(BC-2)



3. 安装方法

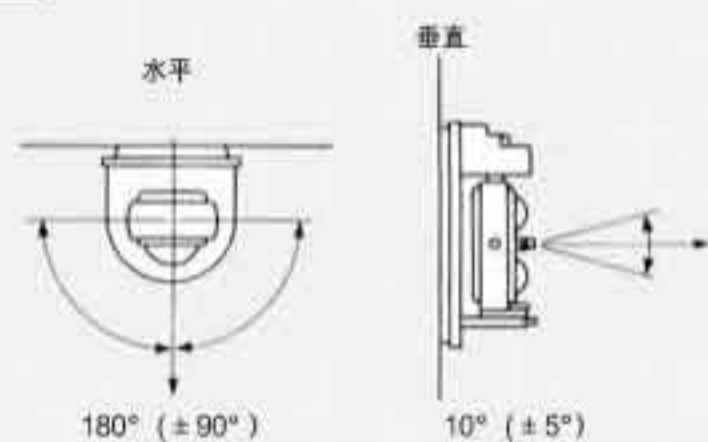
a. 常规安装

1 探测范围和安装高度



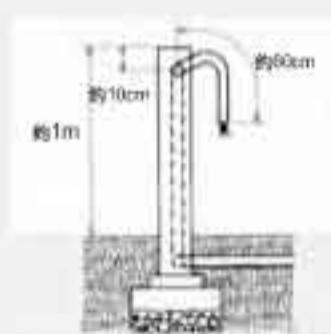
接收器与发射器之间的最大距离如下所示：
AX-260PLUS=最大80m
AX-330PLUS=最大100m
安装高度应该在0.7-1m。

2 校正角度



3 杆柱安装

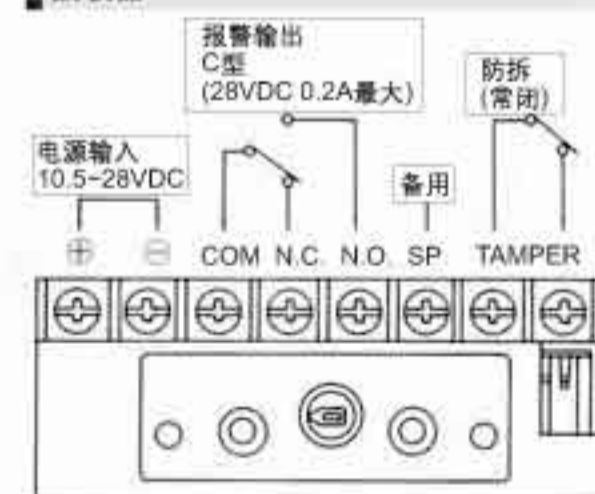
* 安装杆尺寸应该为: $\varnothing 43-48\text{mm}$
* 从安装杆引出的接线线缆长度应该在80cm以内。



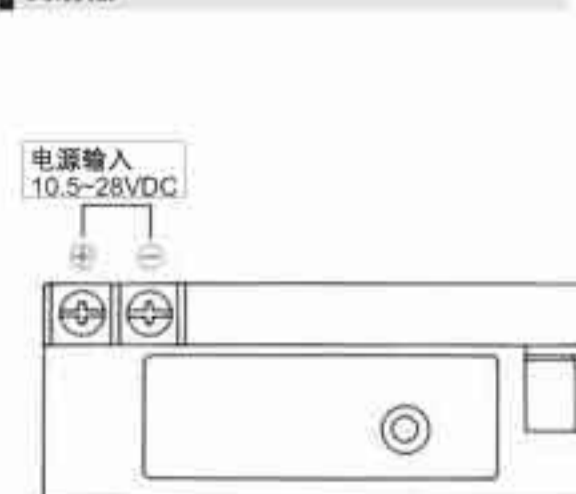
* 杆柱安装完成后, 请将发射器与接收器彼此对准。

4. 接线端口与接线

接收器



发射器



接线距离

● 当一根线上连接2个或多个探测器时, 允许使用的最大长度为下表列出的最大长度除以所有探测器台数(一台探测器=一台接收器或一台发射器。)
● 电源线不应超过如下长度:

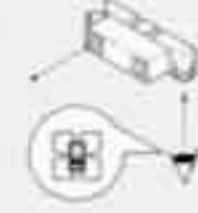
电线尺寸	12VDC	24VDC
AWG22(0.33mm ²)	500m	2500m
AWG20(0.52mm ²)	800m	4000m
AWG18(0.83mm ²)	1200m	6000m
AWG16(1.31mm ²)	2000m	10000m

5. 光学校正

光电探测器的可靠性取决于光学校正的级别。使用如下方法, 即可确保能够通过使用电压表从监视器插口上获得最大电压。

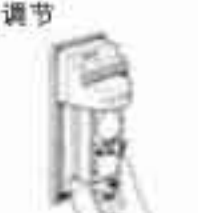
第1步

水平和垂直调节



通过发射器的检像器观察并从水平和垂直方向调节透镜, 从而使接收器处于检像器视线的中间位置。

① 水平调节方向调节



握住镜头支架并左转或右转, 以将发射器和接收器的透镜彼此对准。

水平精细调节



从检像器望进去, 拨动水平校正拨盘来进行水平精细调节。

② 垂直调节

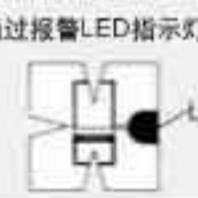


从检像器望进去, 用手指或螺丝刀转动垂直校正按钮以进行垂直精细调节。

向右转动垂直校正按钮则向上移动透镜, 向左转动垂直校正按钮则向下移动透镜。

第2步

AX-260PLUS AX-330PLUS 通过报警LED指示灯检查



切记要通过使用电压表从监视器插口获得最大电压, 从而获得最稳定的射束(请参阅第4步)。

装置前部的LED指示灯



检像器内的LED指示灯



报警LED指示灯状态

LED指示灯亮: 发射器发射的射束能量未到达接收器。
LED指示灯亮后熄灭: 从发射器发射的射束能量到达接收器。
*在进行第4步操作之前, 请确认LED指示灯是不亮的。

第3步

从监视器插口执行检查



将电压表连接到接收器的监视器插口的(+)和(-)上, 然后进行精细光学校正。

在通过观察LED指示灯进行调节之后, 请使用电压表在监视器插口上检查电压, 以获得最稳定的射束。



将电压表的探针插入接收器前部的监视器插口中。



设置电压表的电压范围: 5-10VDC

射束的校正等级可通过将测得的电压值与下表中的参数值相对比而得到。要获得优良的校正等级, 所测得的电压值必须大于2.5V。

校正等级	差	重校	一般	良好	优良
监视器插口输出	0V >	1V >	1.5V >	2V >	2.5V >

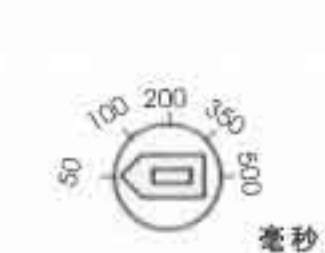
室内光学校正
从监视器插口获得的最大电压, 至少要超过1.3V

确认操作

- 检查报警指示是熄灭的。
- 如果射束未被阻隔, 指示灯仍亮灯, 则重新执行光学校正并检查连线(请参阅第5节)。
- 校正且装置正常工作之后, 请至少在以下3个地点进行步测:
 - 发射器前方
 - 接收器前方
 - 接收器与发射器的中点位置

6. 射束切断时间调节

射束切断时间调节是在装置的接收器上。此功能允许您将装置的灵敏度调节至与当时环境相适应。较慢的设置意味着降低灵敏度。



注意:

上面所示的速度是每种设置的最大可探测速度。较之更快的速度将不会被探测到。对于鸟雀, 报纸或悬浮物等可能偶然地切断射束的情况, 请将设置值调到较慢的速度(较长的切断时间)。

7. 规格参数

型号	AX-260PLUS	AX-330PLUS
探测方法	红外线光电	
覆盖范围(室外)	80m	100m
最远可达距离	800m	1000m
射束特征	红外脉冲	
切断周期	50 - 500毫秒(可选)	
电源输入	10.5-28VDC	
耗电(发射器+接收器)	正常操作 46mA 最大	
报警周期	2秒(±1) 通常	
报警输出	C型继电器(28V DC 0.2A最大)	
防拆开关	常闭, 当外壳被移去时打开(仅接收器)	
工作温度	-25°C ~ +55°C	
工作湿度	95%最高	
校正角度	±5° 垂直, ±90° 水平	
安装	壁挂/杆装	
重量(发射器+接收器)	1040g	

*规格参数和设计若有变更, 恕不另行通知。

8. 尺寸



尺寸单位: mm